

FT-仕様-第 11003B 号

2021 年 2 月 10 日

区画貫通部防火措置キット
「ロクマルバスダクト床専用キット」
仕様書

株式会社古河テクノマテリアル

1. 製品概要

本製品は、バスダクトが建築物内の防火区画となる床を貫通する際に、防火措置を行うための材料です。

2. 性能

2.1 国土交通大臣認定

本製品は、建築基準法第 68 条の 26 第 1 項の規定に基づき、同法施行令第 129 条の 2 の 5 第 1 項第七号ハ「防火区画貫通部 1 時間遮炎性能」の規定に適合するものとして、国土交通大臣認定(認定番号:PS060FL-0342)を取得しています。(表-1)

表-1 国土交通大臣認定の適用範囲

項目		仕様
国土交通大臣認定番号		PS060FL-0342
開口部	形状	矩形
	面積	0.6m ² 以下
貫通する部位の構造等		鉄筋コンクリート床 厚さ 100mm 以上

3. 品番および構成材料

本製品の各品番の適用開口面積と構成材料を表-2 に示します。また、各構成材料の一覧および仕様をそれぞれ図-1 および表-3 に示します。

表-2 各品番の適用開口面積と構成材料

品番	適用開口面積 (m ²)	耐火ブロック(個)				補助充填材 (個)	バスダクト点検時注意シール (枚)	支持板補修用アルミテープ (枚)	販売単位 (組)
		C-SS	C-S	C-L	C-LL				
CT-003	0.03 以下	4	5	2	-	-	1	1	1
CT-010	0.10 以下	4	6	6	3	10 (1 連)			
CT-020	0.20 以下	8	8	10	8	20 (2 連)			

※) 開口面積が 0.2m² を超える場合(認定条件:0.6m² 以下)は、開口面積分の品番を組み合わせご利用ください。(組み合わせの例:開口面積 0.3m² → CT-010+CT-020)

※) 工法表示ラベルと取扱説明書が付属します。

表-3 各構成材料の仕様

名称	仕様		
耐火ブロック	用途	開口部に充填して、火災時の延焼を防ぐために使用します。	
	材質	主材	セラミックファイバークラウドおよび熱膨張材
		外装材	ナイロン系不織布
	寸法	図-1 参照	
補助充填材	用途	耐火ブロックで塞ぎきれなかった隙間を塞ぐために使用します。	
	材質	主材	熱膨張材
		外装材	ナイロン系不織布
	寸法	図-1 参照	
バスダクト点検時 注意シール	用途	バスダクト点検時に防火措置部分の点検も行われるよう、注意喚起するための表示です。	
	寸法	80×80mm	
支持板補修用 アルミテープ	用途	支持板を切り損ねた場合など、支持板の補修する際に使用します。	
	寸法	幅 20mm×長さ 200mm	

※) 支持板、支持金具は、別売になります。

4. 梱包

本製品の梱包仕様を表-4 に示します。

表-4 梱包仕様

品番	梱包箱外寸 (mm)	質量 (kg)
CT-003	220×130×135	0.7
CT-010	330×250×150	1.9
CT-020	465×330×150	3.6

5. 注意事項

5.1 保管・運搬

風雨や直射日光を避けて室内または冷暗所(倉庫など)で保管してください。

5.2 廃棄

廃棄される場合には、安全データシート(SDS)をご請求頂き、各地方自治体の規則に従って適切に廃棄してください。

6. その他

本仕様書記載の内容は、製品改良等のため、お断りなく変更する場合がありますのでご了承ください。

以上

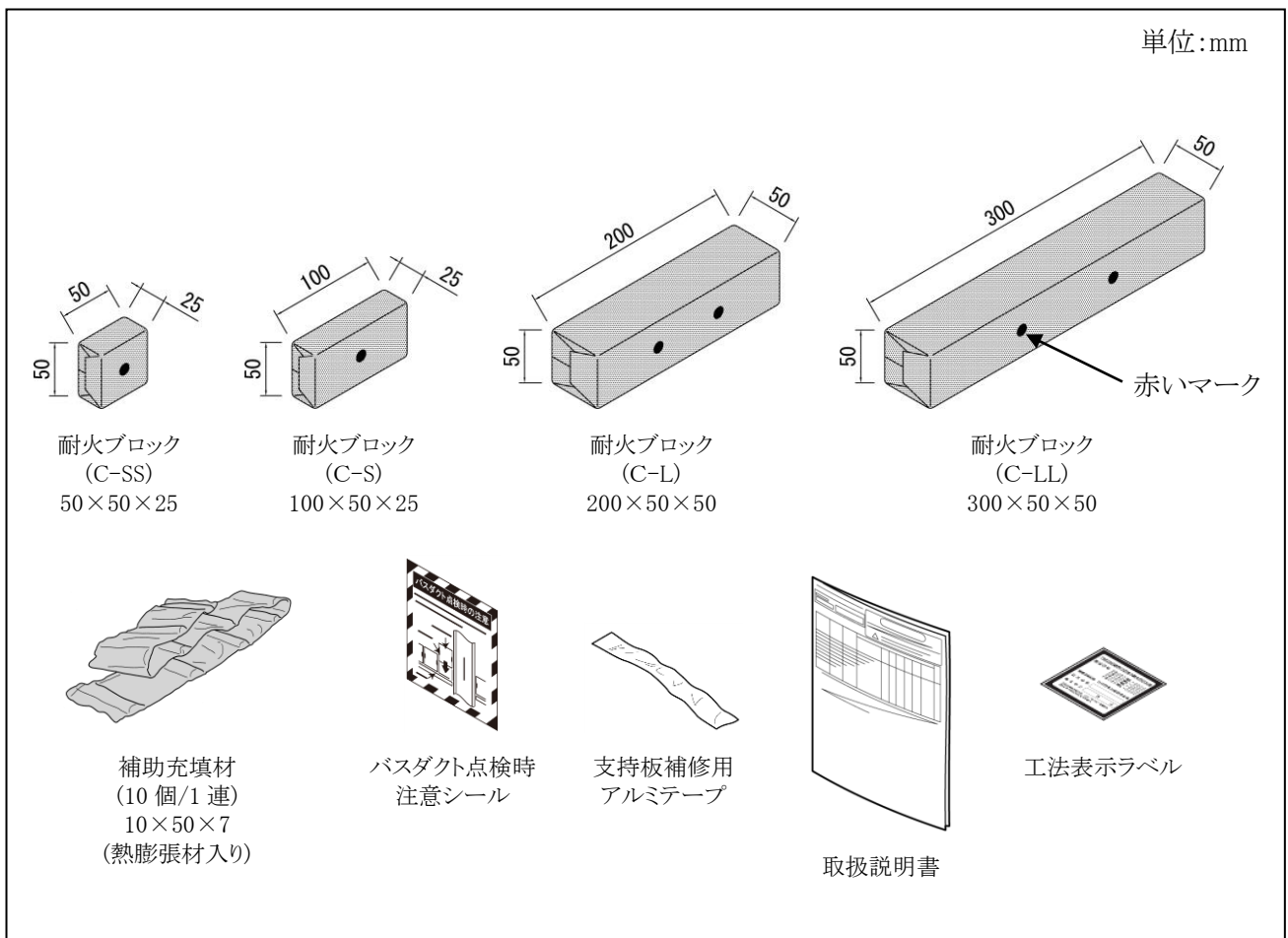


図-1 構成材料一覧